



Лестница стандартная К-031м

Паспорт

1. ОБЩИЕ УКАЗАНИЯ

1.1. Лестница К-031м (далее по тексту - "лестница") предназначена для эксплуатации в загородных домах, двухуровневых квартирах, дачах. Допускается хранение разобранной лестницы в таре в сухом неотапливаемом помещении.

2. ТЕХНИЧЕСКИЕ ХАРАКТЕРИСТИКИ

2.1. Модификации лестницы – левосторонняя (Л) и правосторонняя (П) .

2.2. Высота подъёма (от уровня пола нижнего этажа до уровня пола верхнего этажа)– 2730-2925 мм.

ПРИМЕЧАНИЕ: увеличение высоты подъёма лестницы достигается добавлением подиума, точная подгонка подъёма по высоте – за счёт размера верхнего шага.

2.3. Число ступеней – 14.

2.4. Количество подъёмов – 14-15.

2.5. Ширина марша – 950 мм.

2.6. Высота шага ступеней – 195 мм.

2.7. Толщина ступеней – 40 мм.

2.8. Максимально допустимая статическая нагрузка на одну ступень – 200 кг.

2.9. Габариты лестницы в плане –1470х 2920мм.

2.10. Минимальные размеры требуемого прямоугольного отверстия в перекрытии верхнего этажа – 2920 х 970 мм.

В соответствии с «Номенклатурой продукции и услуг (работ), в отношении которых законодательными актами Российской Федерации предусмотрена их обязательная сертификация» и «Номенклатурой продукции, соответствие которой может быть подтверждено декларацией о соответствии» деревянные детали лестниц (код ОКП 536170) не подлежат обязательному подтверждению их соответствия обязательным требованиям государственных стандартов.

Лестница поставляется в разобранном виде.

3. РЕКОМЕНДАЦИИ ПО СБОРКЕ

3.1. Сборку должны производить не менее двух человек

3.2 Для сборки вам понадобятся: молоток, ключ гаечный на 17 и 19, отвертка-шуруповерт (в комплект поставки не входят)

3.3.Последовательность сборки лестницы приведена на рис.1-6. Номера позиций на рисунках соответствуют номерам позиций табл. 1.

3.4. Окончательную затяжку резьбовых соединений, саморезов производить после полной сборки лестницы.

4. ГАРАНТИЙНЫЕ ОБЯЗАТЕЛЬСТВА

4.1. Изготовитель гарантирует сохранение потребительских качеств лестницы в течение 12 месяцев со дня её продажи при соблюдении условий её хранения и эксплуатации:

- Температуру воздуха рекомендуется поддерживать в пределах 18-24С°.
- Относительная влажность должна быть 56±10%.

Данные требования зафиксированы в Российских ГОСТах и СНиПах.

4.2 Условия гарантии:

1. Сборку лестницы производить согласно инструкции по сборке лестницы;

2. Гарантия включает выполнение ремонтных работ и замену дефектных деталей лестницы.

3. Настоящая гарантия не распространяется на периодическое обслуживание и ремонт лестницы, или замену деталей лестницы в связи с их естественным износом.

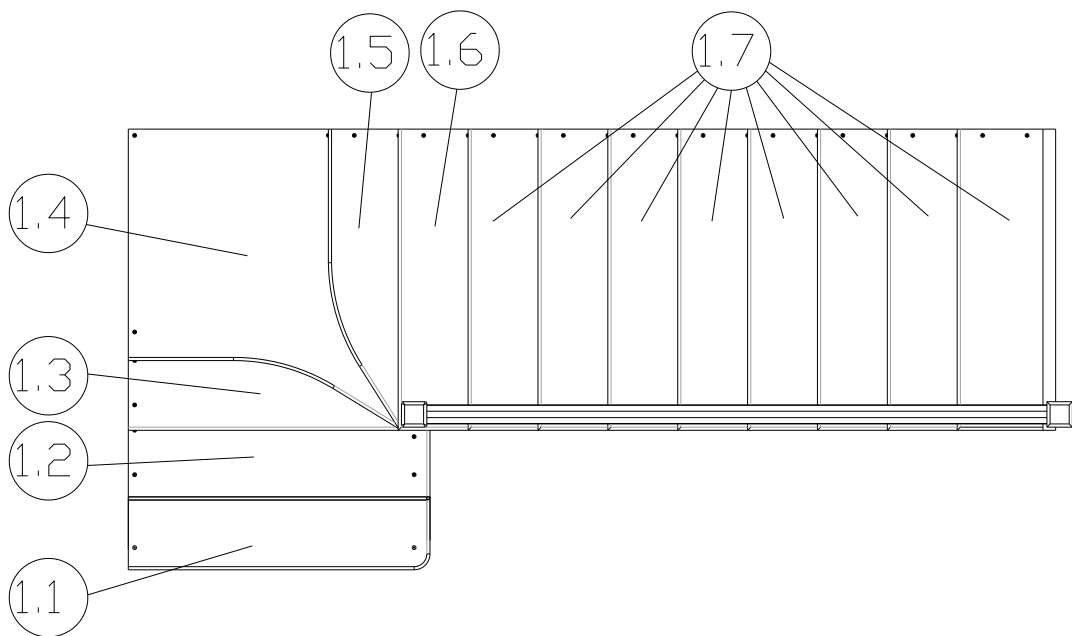
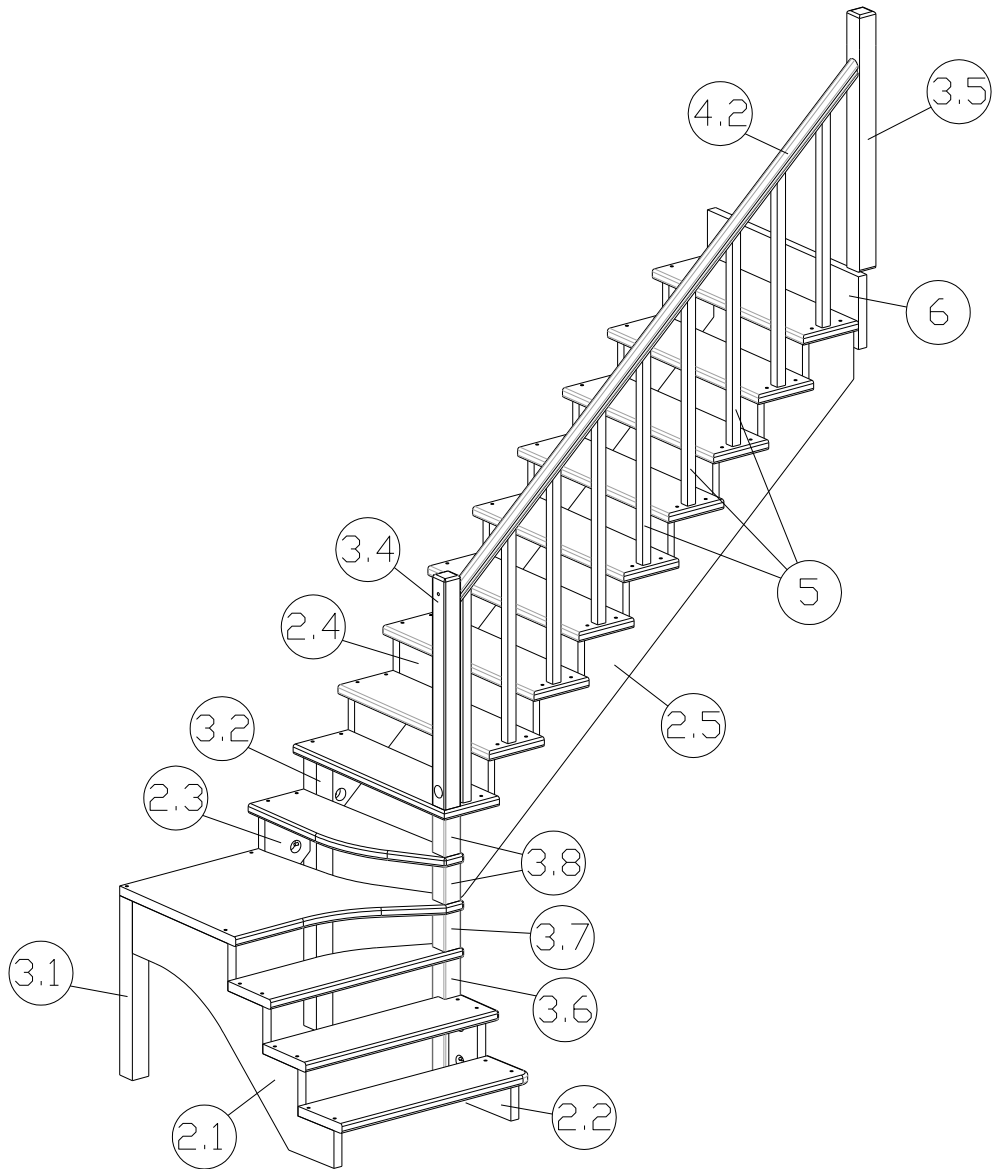
4. Изделие снимается с гарантийного обслуживания в следующих случаях:

- наличие механических повреждений на лестнице;
- при нахождении изделия (лестницы) под воздействием резких перепадов температуры, в т.ч. в помещении, где оно установлено;
- при нахождении изделия (лестницы) в непосредственной близости от огня и отопительных приборов;
- при условии повышенной влажности помещения;
- ущерб в результате ошибочных действий потребителя;
- ущерб или утеря изделия (лестницы) вследствие обстоятельств непреодолимой силы (стихия, пожар, молния и т.п.) несчастных случаев и т.п.
- ущерб, вызванный попаданием на изделия (лестницу) посторонних предметов, жидкостей;
- при наличии следов постороннего вмешательства или выполнения ремонта самостоятельно;
- ущерб в результате транспортировки самовывозом.

5. Настоящая гарантия не ущемляет законных прав потребителя, предоставленных ему действующим законодательством страны и прав потребителя по отношению к дилеру, возникающих из заключенного между ними договора купли-продажи.

Завод изготовитель постоянно работает над усовершенствованием своей продукции, направленным на улучшение дизайна и эксплуатационных характеристик выпускаемых изделий. Поэтому в конструкции изделия могут быть внесены незначительные изменения не отраженные в данном документе и не влияющие на эксплуатационные характеристики изделия.

№п/п	Наименование	Кол-во
1.1	Ступень пригласительная	1
1.2	Ступень прямая с вырезом под столб	1
1.3	Ступень забежная	1
1.4	Площадка	1
1.5	Ступень забежная	1
1.6	Ступень прямая с отверстием под штангу	1
1.7	Ступень прямая	8
2.1	Косоур	1
2.2	Косоур	1
2.3	Косоур	1
2.4	Косоур	1
2.5	Косоур	1
3.1	Столб опорный	1
3.2	Столб опорный	1
3.4	Столб забежной	1
3.5	Столб забежной	1
3.6	Вставка	1
3.7	Вставка	1
3.8	Вставка	2
4.2	Поручень	1
4.4	Подпоручень	1
5	Балясина	9
6	Доска опорная	1
7	Планка декоративная	23
8.1	Заглушка D=12	52
8.2	Заглушка D=50	15
9.1	Саморез 70x3,5	59
9.2	Саморез 100x3,8	2
9.3	Саморез 40x3,5	12
10	Штанга M12x752	1
11.1	Болт сантехнический M10x120	11
11.2	Болт сантехнический M10x100	2
12.1	Гайка M10	13
12.2	Гайка M12	4
13.1	Шайба M10	13
13.2	Шайба M12	4
14.1	Шкант 16x60	12
14.2	Шкант 8x30	16
15	Гвоздь 30x1,2	46



Инструкция по сборке

1. Соединить косоуры (2.1), (2.2) со столбом (3.1) и вставкой (3.6) соответственно с помощью шкантов 16x60 (14.1) и сантехнических болтов М10x120 (11.1). Вставить штангу (10) в центральное отверстие вставки (3.6) и накрутить на нее гайку М12 (12.2) с шайбой (13.2) через отверстие на боковой стороне вставки (3.6).

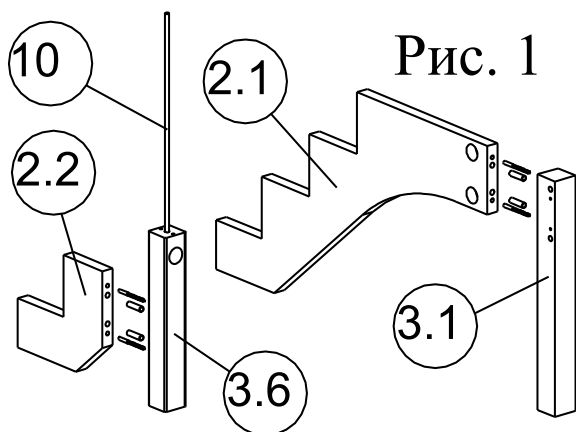


Рис. 1

3. Аналогично предыдущему шагу установить вставки (3.8) и ступень (1.5). Притянуть верхнюю вставку (3.8) гайкой М12 (12.2) с шайбой (13.2), накрутив их на штангу (10).

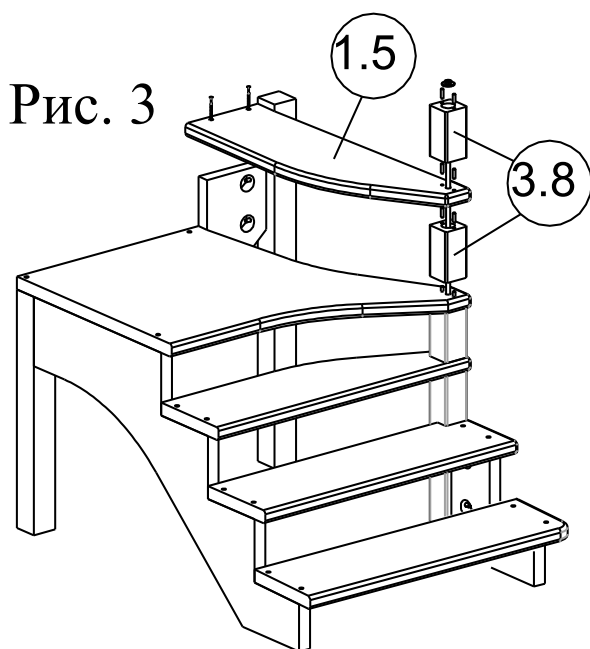


Рис. 3

2. Соединить косоур (2.3) со столбами (3.1), (3.2) с помощью шкантов 16x60 (14.1) и сантехнических болтов М10x120 (11.1). В отверстия на торце вставки (3.6) вставить шканты 8x30 (14.2). Надеть на штангу и шканты ступень (1.3). Притянуть ступень (1.3) гайкой М12 (12.2) с шайбой (13.2), накрутив их на штангу (10). Затем, используя шканты 8x30 (14.2), установить вставку (3.7) и площадку (1.4). Установить ступени (1.1), (1.2). Все ступени и площадку притянуть к косоурам саморезами L=70мм (9.1).

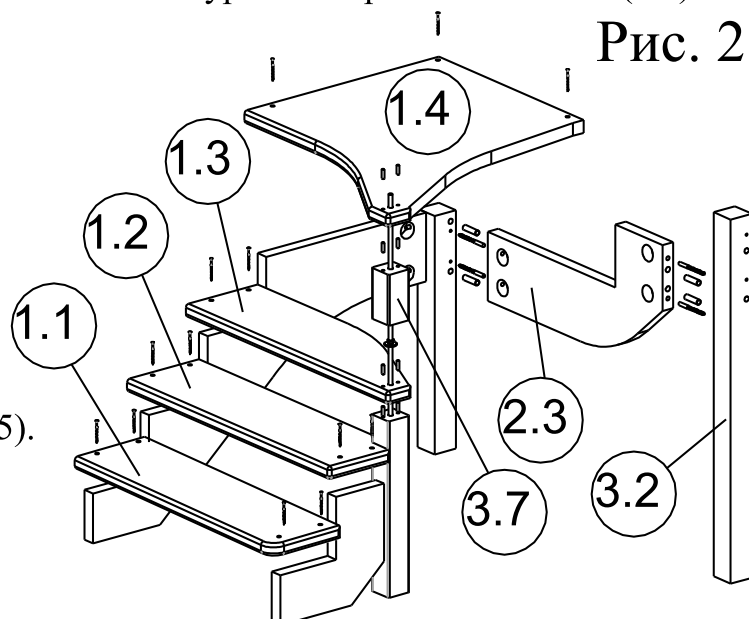


Рис. 2

4. Прикрутить балясины (5) ко всем ступеням (1.6), (1.7) снизу саморезами L=70мм (9.1).

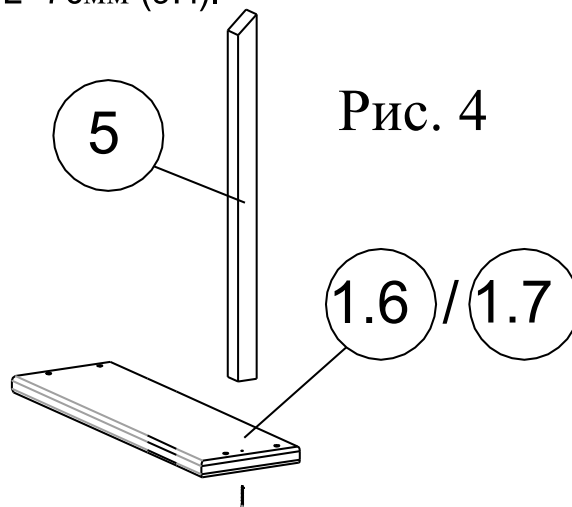
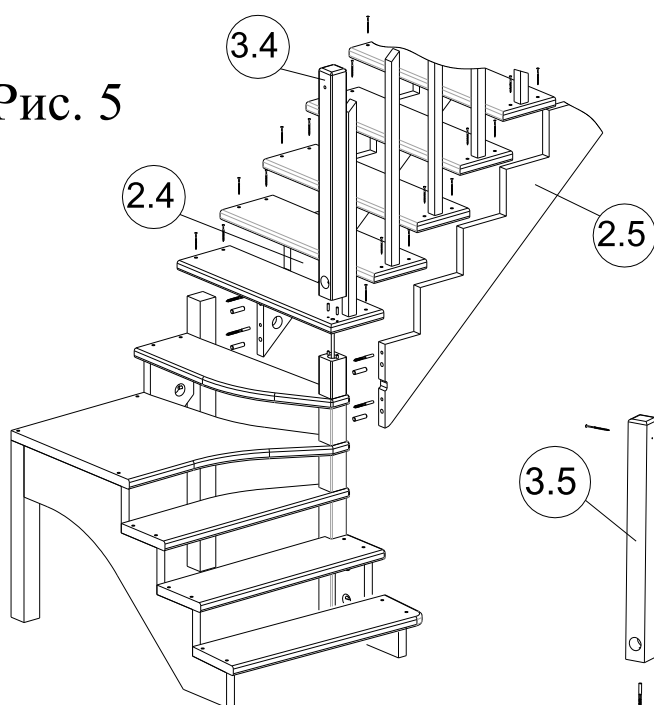


Рис. 4

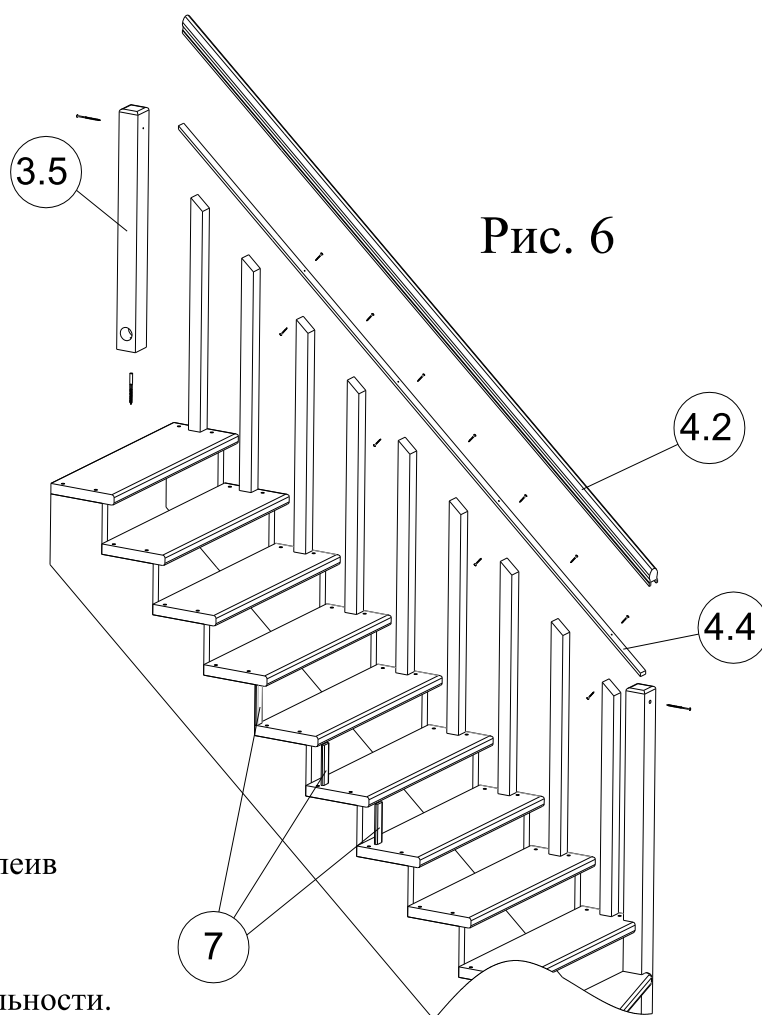
5. Присоединить к столбу (3.2) косоур (2.4) при помощи шкантов 16x60 (14.1) и сантехнических болтов М10х120 (11.1), а ко вставкам (3.8)-косоур (2.5) при помощи шкантов 16x60 (14.1) и сантехнических болтов М10х100 (11.2). Установить ступень (1.6) с балясиной (шаг 4) и столб (3.4), используя шканты 8x30 (14.2). Ступень прикрутить к косоурам саморезами L=70мм (9.1). Притянуть столб гайкой М12 (12.2) с шайбой (13.2), накрутив их на штангу (10). Установить ступени (1.7) с балясинами (шаг 4), прикручивая их к косоурам саморезами L=70мм (9.1).

Рис. 5



6. В пол второго этажа вкрутить сантехнический болт М10х120 (11.1), на него установить столб (3.5) и затянуть гайкой. Прикрутить подпоручень (4.4) к балясинам саморезами L=40мм (9.3). Прикрутить поручень (4.2) к подпоручню (4.4) саморезами L=40мм (9.3) снизу. Притянуть поручень к столбам (3.4), (3.5) саморезами L=100мм (9.2). Прибить гвоздями (15) декоративные планки (7) между ступенями к косоурам.

Рис. 6



7. Закрыть отверстия под саморезы, сантехнические болты и шпильку, приклеив заглушки Ø12 мм (8.1) и Ø50 мм (8.2).

Лестницы с противоположным заходом собираются в аналогичной последовательности.